

Laminadoras de masa

Laminadora de cinta, modelo de suelo, 1 velocidad - 500 mm

ARTÍCULO # _____

MODELO # _____

NOMBRE # _____

SIS # _____

AIA # _____

**603536**
(LMP500BF1)

Laminadora de cinta de suelo con tablas que se elevan, anchura de trabajo 500 mm. Largo de la cinta 1000 mm. Rascadores extraíbles. 1 velocidad

Descripción

Artículo No. _____

LAMINADORA (DE CINTA) SOBRE BASTIDOR 500MM 1SP-380/3

Laminadora de cinta sobre bastidor. 1 Velocidad. Longitud de rodillo: 500 mm y 2 cintas de 1000mm de longitud. La dirección de los rodillos puede ser invertida por medio de un mando. Para laminados de 0,1 a 34mm de grosor. Rodillos de acero cromado (60mm. Diam.) Superficies lisas en blanco. Los rodillos superior e inferior se extraen fácilmente para su limpieza. Las bandejas pueden quitarse para aumentar espacio. Las correas pueden extraerse para su limpieza. Rejilla de seguridad en el eje de la estructura. Equipado con un micro-interruptor para evitar lesiones. Si las rejillas se colman hasta un nivel peligroso el motor se para sólo. Contenedor de harina en la parte superior de la máquina. Botón de parada de emergencia con bloqueo y reinicio manual que asegura que los cilindros paran inmediatamente garantizando la seguridad del operador. Pedal remoto para cambiar la dirección del rodillo, disponible como accesorio.

Características técnicas

- Laminadora de cinta para grandes producciones.
- Ancho de trabajo de 500 mm y cinta de 1000 mm de largo.
- Se puede invertir la dirección de los rodillos moviendo la palanca de mando.
- Mandos ergonómicos muy próximos entre sí y diseñados para adaptarse a los movimientos naturales.
- Contenedor de harina fijado en la parte superior de la máquina.
- Rejillas de seguridad abisagradas a la estructura, equipadas con microinterruptor de seguridad contra lesiones.
- Bloqueo de motor si las rejillas se elevan hasta un nivel peligroso.
- Botón de emergencia de parada de emergencia con bloqueo y reinicio manual para garantizar que el cilindro se detiene, ofreciendo así mayor seguridad al operario.
- Protección eléctrica general mediante fusibles.
- Motor protegido con disyuntor.
- Pedal remoto para cambiar la dirección de los rodillos, disponible como accesorio opcional.

Construcción

- Laminadora de cinta, de suelo y montada sobre ruedas.
- Velocidad única.
- Cinta con velocidad de alimentación de entrada de 12,2 m/min. y de salida de 22,5 m/min.
- Diámetro del cilindro de 60 mm, regulable para obtener una lámina con un grosor de 0,1 a 34 mm.
- Espátulas de rodillos superiores e inferiores fácilmente desmontables para la limpieza.
- Las rampas se pueden plegar para ahorrar espacio y las cintas se pueden desmontar para lavarse.
- Rodillos chapados en acero cromado.

accesorios opcionales

- Pedal remoto de baja tensión PNC 653600 para cambiar la dirección de los rodillos. Para laminadoras

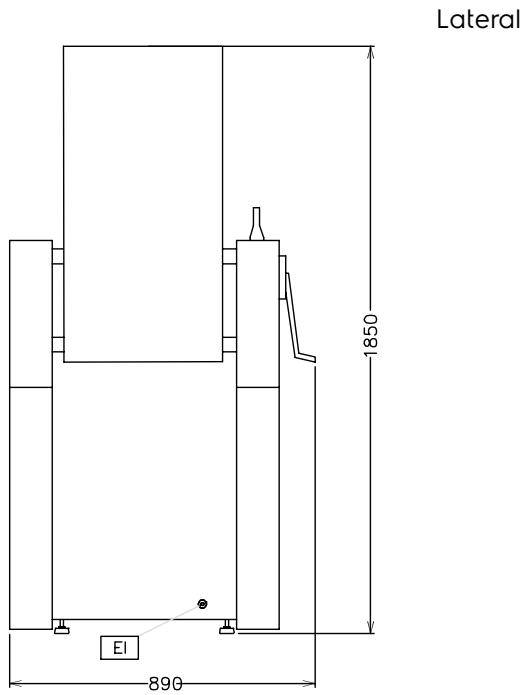
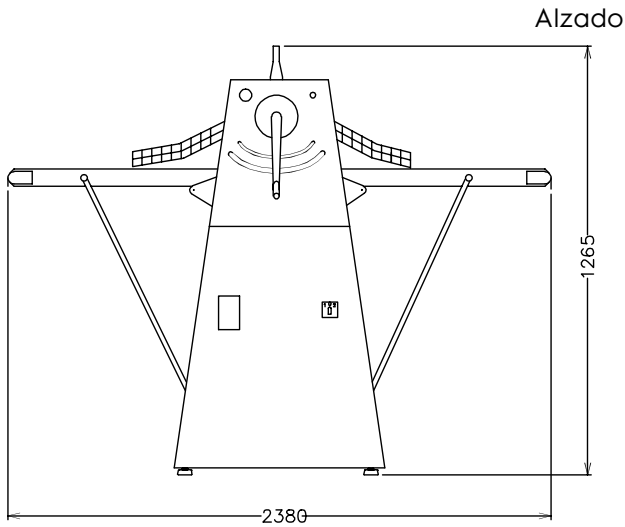
Aprobación: _____

Eléctrico

Suministro de voltaje	230/400 V/3 ph/50/60 Hz
Total watos	0.75 kW

Info

Dimensiones externas, ancho	2380 mm
Dimensiones externas, fondo	890 mm
Dimensiones externas, alto	1265 mm
Peso neto:	179



EI = Conexión eléctrica (energía)

